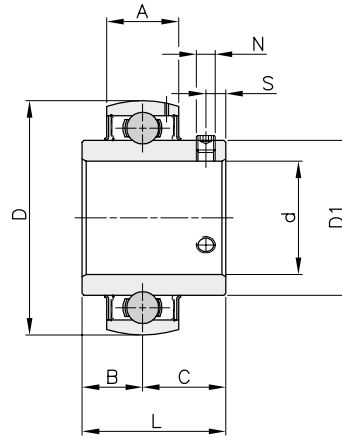


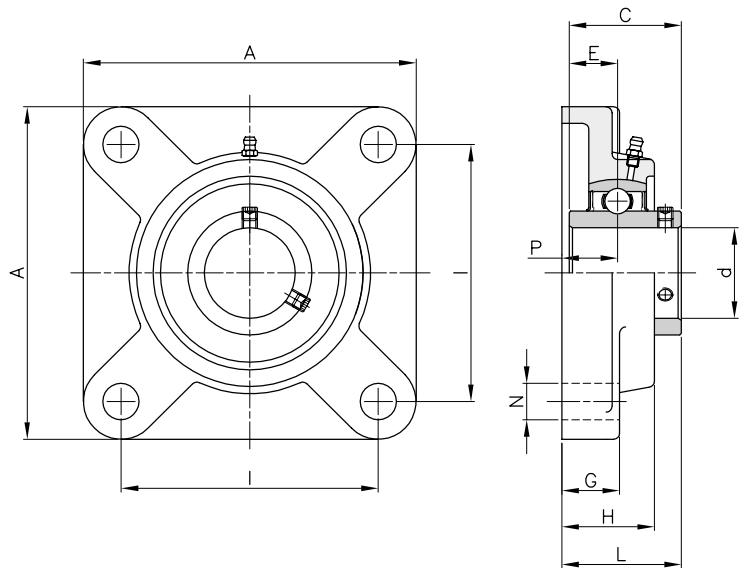
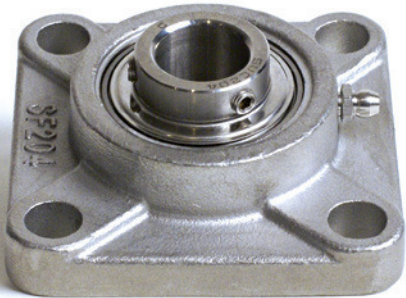
SPANNLAGER ROSTFREI „B-UC“



Material: AISI 440

Beschreibung	Artikelnr.	d mm	Abmessungen (mm)								Last KN		kg
			D	D1	L	A	B	C	S	N	dynam. C	statisch C ₀	
B-UC204	BUC204SS	20	47	29	31	17	12,7	18,3	4,5	M6 x 1	9880	6200	0,16
B-UC205	BUC205SS	25	52	34	34	17	14,3	19,7	5	M6 x 1	10780	6980	0,2
B-UC206	BUC206SS	30	62	40,5	38,1	19	15,9	22,2	5	M6 x 1	14970	10040	0,32
B-UC207	BUC207SS	35	72	48	42,9	20	17,5	25,4	6	M8 x 1	19750	13670	0,48
B-UC208	BUC208SS	40	80	53	49,2	21	19	30,2	8	M8 x 1	22710	15940	0,65
B-UC209	BUC209SS	45	85	57,3	49,2	22	19	30,2	8	M8 x 1	24360	17710	0,7
B-UC210	BUC210SS	50	90	63	51,6	23	19	32,6	9	M10 x 1	26980	19840	0,79

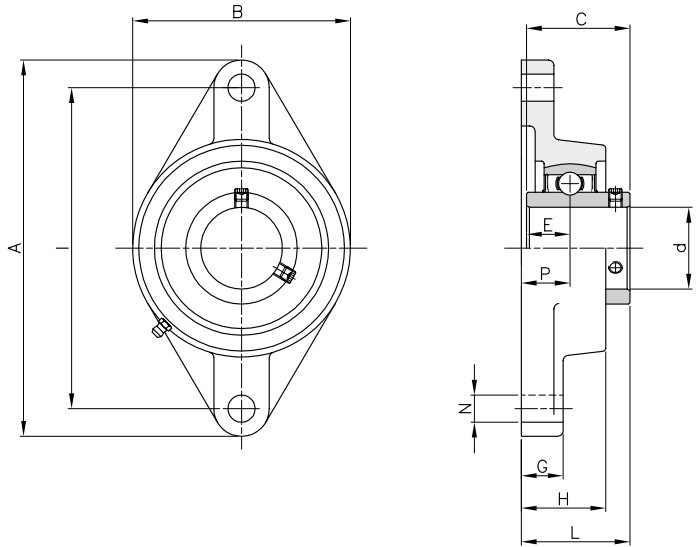
FLANSHLAGER ROSTFREI „B-UCF“



Material: Gehäuse AISI 304 – Lager AISI 440

Beschreibung	Artikelnr.	d mm	Abmessungen (mm)									Lager		kg	
			A	I	P	G	H	N	L	C	E	Artikelnr.	Last KN dynamisch C statisch C ₀		
B-UCF201	BUCF201SS	12	86	64	15	12	25,5	12	33,3	31	12,7	BUC201SS	9880	6200	0,64
B-UCF202	BUCF202SS	15	86	64	15	12	25,5	12	33,3	31	12,7	BUC202SS	9880	6200	0,63
B-UCF203	BUCF203SS	17	86	64	15	12	25,5	12	33,3	31	12,7	BUC203SS	9880	6200	0,61
B-UCF204	BUCF204SS	20	86	64	15	12	25,5	12	33,3	31	12,7	BUC204SS	9880	6200	0,59
B-UCF205	BUCF205SS	25	95	70	16	14	27	12	35,7	34	14,3	BUC205SS	10780	6980	0,82
B-UCF206	BUCF206SS	30	108	83	18	14	31	12	40,2	38,1	15,9	BUC206SS	14970	10040	1,10
B-UCF207	BUCF207SS	35	117	92	19	16	34	14	44,4	42,9	17,5	BUC207SS	19750	13670	1,50
B-UCF208	BUCF208SS	40	130	102	21	16	36	16	51,2	49,2	19	BUC208SS	22710	15940	1,90
B-UCF209	BUCF209SS	45	137	105	22	18	38	16	52,2	49,2	19	BUC209SS	24360	17710	2,30
B-UCF210	BUCF210SS	50	143	111	22	18	40	16	54,6	51,6	19	BUC210SS	26980	19840	2,50

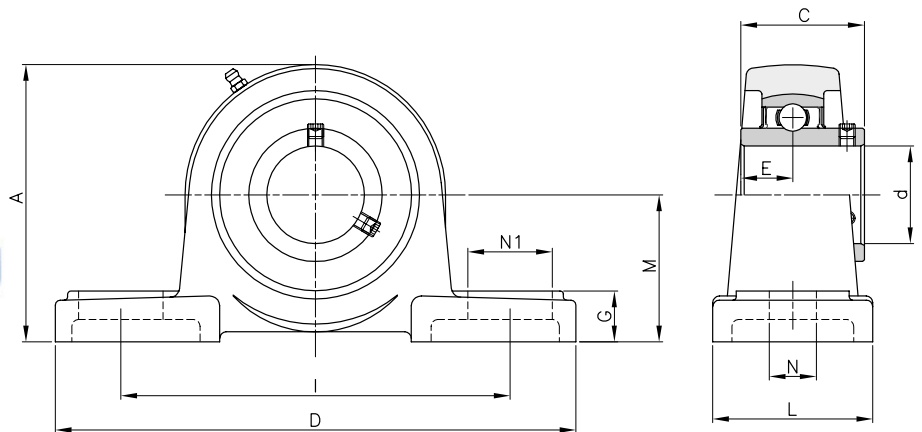
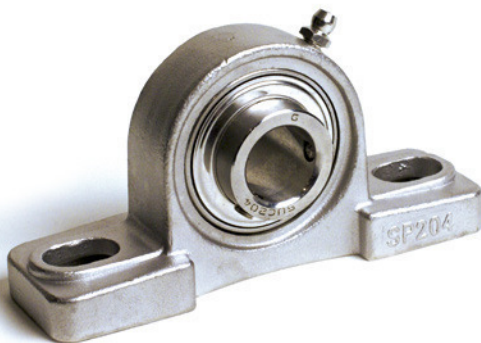
FLANSCHLAGER ROSTFREI „B-UCFL“



Material: Gehäuse AISI 304 – Lager AISI 440

Beschreibung	Artikelnr.	d mm	Abmessungen (mm)										Lager		kg	
			A	I	G	P	H	N	B	L	C	E	Artikelnr.	Last KN dynam. C statisch C ₀		
B-UCFL204	BUCFL204SS	20	113	90	10	15	25,5	12	60	33,3	31	12,7	BUC204SS	9880	6200	0,49
B-UCFL205	BUCFL205SS	25	130	99	10	16	27	16	68	35,7	34	14,3	BUC205SS	10780	6980	0,63
B-UCFL206	BUCFL206SS	30	148	117	10	18	31	16	80	40,2	38,1	15,9	BUC206SS	14970	10040	0,94
B-UCFL207	BUCFL207SS	35	161	130	11	19	34	16	90	44,4	42,9	17,5	BUC207SS	19750	13670	1,2
B-UCFL208	BUCFL208SS	40	175	144	11	21	36	16	100	51,2	49,2	19	BUC208SS	22710	15940	1,6
B-UCFL209	BUCFL209SS	45	188	148	13	22	38	19	108	52,2	49,2	19	BUC209SS	24360	17710	1,9
B-UCFL210	BUCFL210SS	50	197	157	13	22	40	19	115	54,6	51,6	19	BUC210SS	26980	19840	2,2

STEHLAGER ROSTFREI „B-UCP“



Material: Gehäuse AISI 304 – Lager AISI 440

Beschreibung	Artikelnr.	d mm	Abmessungen (mm)										Lager		kg	
			M	D	I	G	N	N1	A	L	C	E	Artikelnr.	Last KN dynam. C statisch C ₀		
B-UCP204	BUCP204SS	20	33,3	127	95	15	13	19	65	38	31	12,7	BUC204SS	9880	6200	0,65
B-UCP205	BUCP205SS	25	36,5	140	105	16	13	16	70	38	34	14,3	BUC205SS	10780	6980	0,79
B-UCP206	BUCP206SS	30	42,9	165	121	18	17	21	83	48	38,1	15,9	BUC206SS	14970	10040	1,3
B-UCP207	BUCP207SS	35	47,6	167	127	19	17	21	94	48	42,9	17,5	BUC207SS	19750	13670	1,6
B-UCP208	BUCP208SS	40	49,2	184	137	19	17	25	100	54	49,2	19	BUC208SS	22710	15940	2
B-UCP209	BUCP209SS	45	54	190	146	20	17	22	108	54	49,2	19	BUC209SS	24360	17710	2,2
B-UCP210	BUCP210SS	50	57,2	206	159	22	20	25	114	60	51,6	19	BUC210SS	26980	19840	2,8